



KONICA MINOLTA

Colorímetro CR-400/410



CR-400

CR-410



The Standard in Measuring Color & Light

Giving Shape to Ideas

Apresentamos o sucessor do Konica Minolta CR300/310, nosso colorímetro mais vendido mundialmente e aceito como padrão em várias indústrias.

CR-400

Área de medição de Ø8mm

CR-410

Área de medição de Ø50mm

Processador de Dados **DP-400**



O cabeçote pode efetuar sozinho as medições

O cabeçote de medições pode ser destacado do processador de dados. Agora você pode fazer medições usando apenas o cabeçote de medição. Além do mais, você pode conectar o cabeçote de medição a um computador. Basta instalar o software, opcional, e seu computador passa a funcionar como o processador de dados.

Criação de fórmulas definidas pelo usuário

A série CR-400 possui uma função de Índice de Usuário que permite que você crie a fórmula de avaliação ou cálculo que desejar. Este recurso destina-se a atender às necessidades de aplicações de controle de cor no qual avaliações específicas da indústria ou fórmulas personalizadas são usadas ao invés dos sistemas e fórmulas de avaliação padrão como, por exemplo, $L^* a^* b^*$. (As configurações podem ser alteradas por um computador com o software, opcional, instalado).

Diversos acessórios para vários materiais

Uma seleção variada de acessórios está disponível para acomodar vários tipos de amostras, incluindo pós, pastas e líquidos opacos.

O processador de dados compacto incorpora uma impressora de alta velocidade

O processador de dados é leve, compacto e operado por bateria,* além de possuir uma impressora de alta velocidade. O seu tamanho e peso são aproximadamente a metade dos modelos da série DP-300. Além disso, a série CR-400 é projetada com uma alça de ombro removível para facilitar o transporte.

*Um adaptador AC é incluído como um acessório padrão.

Total compatibilidade de dados com a série CR-300/310

Para garantir a compatibilidade dos dados, a série CR-400 utiliza o mesmo sistema óptico de iluminação e visualização da série CR-300/310. Como resultado, os novos modelos podem fazer pleno uso dos dados obtidos com os modelos anteriores.

O teclado é de fácil leitura e entendimento, facilitando a configuração e medições

Atinge uma precisão excepcional

Correlação inter-instrumento:

CR-400: ΔE^*ab dentro de 0.6

CR-410: ΔE^*ab dentro de 0.8

Repetibilidade: dentro de $E^* ab$ 0.07

A função de calibração do usuário garante maior precisão (As funções podem ser configuradas com o processador de dados ou através de um computador com o software opcional instalado).

A tolerância da cor pode ser ajustada para as avaliações APROVADO/ATENÇÃO/REPROVADO (As funções podem ser configuradas com o processador de dados ou através de um computador com o software opcional instalado).

Oferece uma maior gama de fórmulas colorimétricas em relação à série CR-300/310

Quando o processador de dados está conectado podem ser armazenadas até 2000 medições. O cabeçote sozinho pode armazenar 1000 medições (O cabeçote de medição pode armazenar até 100 padrões, estando ou não conectado ao processador).

Capaz de apresentar gráficos que proporcionam uma representação visual da diferença de cor (Quando conectado ao processador de dados).

Um sistema simples de entrada de texto é fornecido para inserir os nomes dos padrões e canais de calibração (Quando conectado ao processador de dados).

Possui uma grande tela LCD com luz de fundo de fácil visualização

A tela oferece seis idiomas selecionáveis pelo usuário, incluindo inglês e japonês (Quando conectado ao processador de dados).

Pode ser alimentado com baterias recarregáveis para redução de custos operacionais

Aponta um novo recurso que não está disponível na série anterior CR-300/310.

A série CR-400/410 realmente mostra sua versatilidade nestas aplicações

Ao medir pós ou pastas



Com vários acessórios, você pode medir amostras com diversos perfis.



Acessório para material granular **CR-A50**



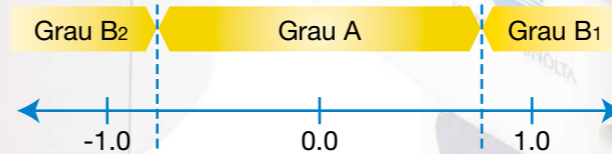
Tubo de vidro para projeção de luz **CR-A33f** (para CR-400) **CR-A33e** (para CR-410)



Quando o controle de cor é efetuado com uma fórmula de avaliação personalizada, ao invés dos sistemas tradicionais



Fórmulas de avaliação definidas pelo usuário podem ser inseridas. Agora você pode controlar a cor com fórmulas de avaliação personalizadas.



Função do Índice de Usuário

-Exemplo-

Avaliação dos estágios de maturação do tomate= $a^*/b^*+0.3a^*/L^*$

Nota: A fórmula de avaliação e grau indicados acima são exemplos hipotéticos usados apenas para demonstrar a Função do Índice de Usuário.



Quando um colorímetro compacto é necessário em campo



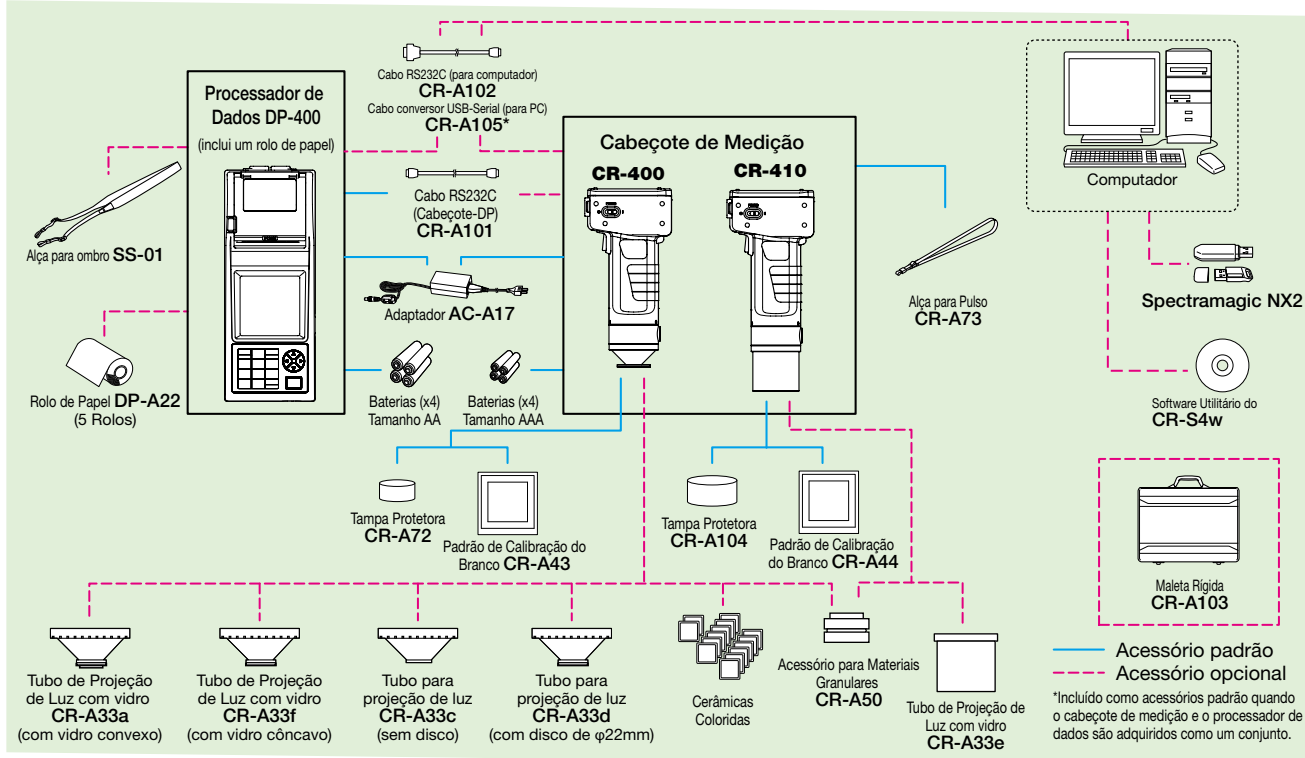
O cabeçote de medição pode ser utilizado independentemente do processador de dados. Isto é vantajoso quando a portabilidade é necessária ou o espaço disponível é limitado.

Quando as medições devem ser impressas no local para rotulagem de amostras



O compacto processador de dados possui uma impressora para aumentar a mobilidade.

Diagrama do Sistema



Acessórios Opcionais



Acessório para Materiais Granulares **CR-A50**

Com o acessório para Materiais Granulares CR-A50, a cor de pós, pastas, grãos e outras substâncias granulares são medidas de forma fácil e precisa.

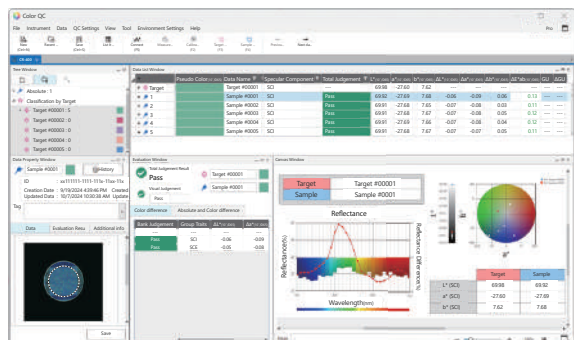


Tubo de Projeção de luz com vidro **CR-A33f** (para CR-400) e **CR-A33e** (para CR-410)

Os tubos de projeção de luz CR-A33f e CR-A33e têm uma placa de vidro na ponta e podem ser utilizados para medir superfícies molhadas ou para assegurar que os materiais, tais como tecidos, estejam planos durante as medições.

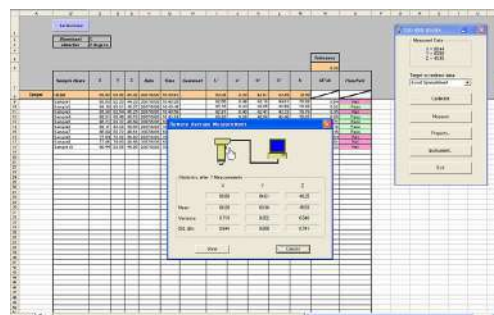
SpectraMagic NX2

O SpectraMagic NX2 é um software de gerenciamento de cores que fornece aos usuários uma tela personalizável e uma ampla gama de funções para operar e configurar seu espectrofotômetro ou Chroma Meter a partir de um computador. Os usuários podem exibir listas de dados e criar gráficos de diferença de cores e gráficos espectrais para auxiliar no gerenciamento de cores que requer julgamento baseado em vários valores e indicadores.



Software Utilitário do **CR-400 CR-S4w**

- Você pode controlar o instrumento com um computador para fazer medições ou alterar os parâmetros da série CR-400/410
- Os dados de medição podem ser transferidos diretamente para um arquivo do Microsoft Excel® por meio da função OLE
- Dados de calibração e padrões podem ser carregados ou modificados



Requisitos do sistema

OS: Windows® 10 Pro 32-bit, 64-bit
Windows® 11 Pro

O hardware do sistema de computador a ser usado deve atender ou exceder o maior dos requisitos de sistema recomendados para o SO compatível sendo usado ou as seguintes especificações.

CPU: Pentium® 166MHz ou superior

Memória: 32MB ou superior

Disco rígido: 100MB ou mais de espaço livre

Resolução de tela: VGA (640x480) ou superior

- Windows® é uma marca comercial ou marca registrada da Microsoft Corporation nos EUA e em outros países.
- Pentium® é uma marca comercial da Intel Corporation nos EUA e em outros países.
- Bluetooth® é uma marca registrada da Bluetooth SIG, Inc. e é usada sob contrato de licença.
- As especificações aqui apresentadas estão sujeitas a alterações sem aviso prévio.

Especificações

Nome	Cabeçote de medição de cor	
Modelo	Cabeçote CR-400	Cabeçote CR-410
Sistema de iluminação/Visualização	Iluminação difusa/ângulo de visualização de 0° (Componente especular incluso conformidade com a JIS Z 8722)	Iluminação de área maior/ ângulo de visualização de 0° (Componente especular incluso)
Detector	Fotocélulas de Silicó (6)	
Variância	Y: de 0,01% a 160,00% (refletância)	
Fonte de luz	Flash de Xenônio	
Tempo de medição	1 segundo	
Intervalo mínimo de medição	3 segundos	
Desempenho das baterias	Aprox. 800 medições (usando baterias sob as condições de teste da Konica Minolta)	
Área de medição/Iluminação	Ø8mm/Ø11mm	Ø50mm/Ø53mm
Repetibilidade	Desvio padrão dentro de ΔE*ab 0.07 (quando a placa de calibração do branco é medida 30 vezes a intervalos de 10 segundos)	
Correlação entre instrumentos	ΔE*ab: Dentro de 0.6	ΔE*ab: Dentro de 0.8
Observador	2 graus, corresponde ao padrão CIE 1931: (x2), y), z)	
Iluminante*	C, D65	
Exibição**	Valores de cor, valores de diferença de cor, exibição APROVADO/AVISO/REPROVADO	
Avaliação de Tolerância*	Tolerância de diferença de cor (tolerância retangular e tolerância elíptica)	
Espaço de cor/Dados colorimétricos	XYZ, xy, Y, L* a* b*, Hunter Lab, L* C* h, Munsell (apenas iluminante C), CMC (l: c), CIE1994, Lab99, LCh99, CIE2000, CIE WI • Tw (apenas iluminante D65), WI ASTM E313 (apenas iluminante C), YI ASTM D1925 (apenas iluminante C), YI ASTM E313 (apenas iluminante C), Índice do Usuário (até seis podem ser registrados do computador)	
Idiomas	Teclas de operação: Inglês LCD: Inglês (padrão), Alemão, Francês, Italiano, Espanhol, Japonês*	
Conjuntos de dados armazenáveis	1000 (cabeçote de medição e processador de dados salvam dados diferentes)	
Cores de amostras de diferença de cor	100	
Canais de calibração*	20 canais (ch00: calibração do branco, CH01 a CH19: calibração do usuário)	
Exibição	LCD com matriz de pontos de luz de fundo (15 caracteres x 9 linhas + 1 linha para o ícone de exibição)	
Interface	RS-232C compatível (para processador de dados/PC) *Taxa de transmissão: 4800, 9600, 19200 (bps), criado em 9600 bps quando enviado da fábrica	
Fonte de alimentação	4 pilhas alcalinas AAA ou baterias Ni-MH, Adaptador AC AC120V 50-60Hz (para América do Norte e Japão) AC230V 50-60Hz (para todo o mundo, exceto América do Norte)	
Dimensões	102(L) x 217(A) x 63(P)	102(L) x 244(A) x 63(P)
Peso	Approx. 550g (Incluindo quatro pilhas de tamanho AAA e não incluindo o cabo RS-232C)	
Temperatura de Operação/Faixa de umidade	-20°C a 40°C, umidade relativa de 85% ou menos (a 35°C) sem condensação *Temperatura de operação/faixa de umidade dos produtos para a América do Norte: 5° a 40°C, umidade relativa de 80% ou menos (a 31°C) sem condensação	
Temperatura de armazenamento/Faixa de umidade	-20°C a 40°C, umidade relativa de 85% ou menos (a 35°C) sem condensação	
Outros	Função de luz LCD LIGADO/DESLIGADO (quando LIGADO, a luz de fundo fica acesa por 30 segundos depois da última operação ou medição)	

*Indica que quando conectado ao processador de dados ou quando não configurado usando o processador de dados.

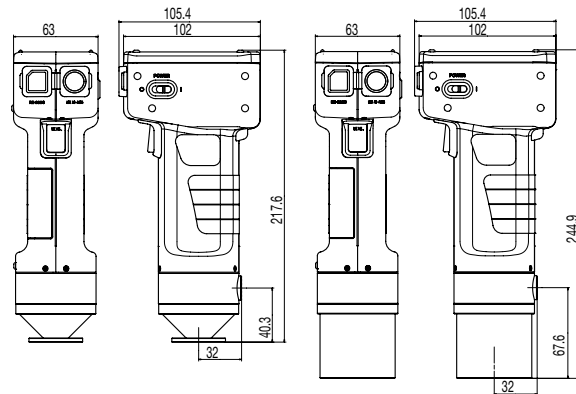
Nome	Processador de Dados
Modelo	DP-400
Intervalo de exibição	Y: 0.01 to 160.00% (refletância)
Tempo de medição*	1 Segundo
Intervalo mínimo de medição*	3 Segundos
Desempenho da bateria	Aprox. 800 medições (utilizando pilhas dentro das condições de testes da Konica Minolta)
Iluminantes	C, D ₆₅
Exibição	Valores de cor, valores de diferença de cor, exibição APROVADO/AVISO/REPROVADO
Avaliação de Tolerância*	Tolerância de cor (tolerância retangular e tolerância elíptica) Apenas para função de exibição
Espaço de cor/Dados colorimétricos	XYZ, xy, Y, L* a* b*, Hunter Lab, L* C* h, Munsell (apenas iluminante C), CMC (l: c), CIE1994, Lab99, LCh99, CIE2000, CIE WI • Tw (apenas iluminante D65), WI ASTM E313 (apenas iluminante C), YI ASTM D1925 (apenas iluminante C), YI ASTM E313 (apenas iluminante C), Índice de Usuário (até seis podem ser registrados do cabeçote de medição)
Idiomas	das teclas de funcionamento: inglês, LCD: inglês (padrão), alemão, francês, italiano, espanhol, japonês
Conjuntos de dados armazenáveis	Max. 2.000 conjuntos de dados (divisível em 100 páginas) Excluir e desfazer dados selecionados armazenados (uma parte dos dados ou todos os dados) são possíveis
Padrões*	Apenas para a função de operação (100 conjuntos de dados quando a cabeça de medição está conectada; entrada de valores de medição ou numérico) (independente da função da página)
Canais de calibração*	Apenas para a função de operação (20 canais quando a cabeça de medição estiver ligada) (ch00: calibração do branco; ch01 para ch19: calibração do usuário)
Função de página	100 páginas
Exibição	LCD com matriz de pontos de luz de fundo (16 caracteres x 9 linhas + 1 linha para o ícone de exibição) Ajuste de contraste
Impressora	Impressora térmica com 384 ponto/linha (também pode imprimir gráficos) imprime automaticamente todos os resultados de medição (pode ser ajustada para não imprimir)
Função estatística	Máxima, mínima, média e desvio padrão
Medição automática*	Data e hora de exibição: ano, mês, dia, hora, minuto Temporizador: de três segundo a 99 minutos (Alguns modos de medição requerem mais do que 3 segundos)
Interface	USB 2.0 compatível com RS-232C (ao usar o cabo conversor USB-Serial (2 m) CR-A105). Taxa de transmissão (bps): 19.200 xed (quando conectado ao PC) Quando o cabeçote de medição é conectado, a taxa de transmissão é automaticamente definida para a do cabeçote de medição
Fonte de alimentação	4 pilhas alcalinas tamanho AA ou baterias Ni-MH, Adaptador AC AC120V 50-60Hz (para América do Norte e Japão) Adaptador AC AC230V 50-60Hz (para todo o mundo, exceto América do Norte)
Dimensões	100(L) x 73(A) x 255(P)
Peso	Aprox. 600g (não incluindo pilhas e papel)
Temperatura de Operação/Faixa de umidade	-20°C a 40°C, umidade relativa de 85% ou menos (a 35°C) sem condensação *Temperatura de operação / faixa de umidade dos produtos para a América do Norte: 5° a 40°C, umidade relativa de 80% ou menos (a 31°C) sem condensação
Temperatura de armazenamento /Faixa de umidade	-20°C a 40°C, umidade relativa de 85% ou menos (a 35°C) sem condensação
Outros	Função de calibração do usuário (multi-calibração/calibração manual)*, Medição para a função automática de média, Função imprimir ON/OFF, Função de importação de dados de medição CR-400*, função de impressão total do espaço de cor ON/OFF, função de proteção de dados ON/OFF, Função de iluminação back light ON/OFF, Função campanha ON/OFF, Função de limitação de cor do monitor, modo remoto (saída de dados armazenados), função de entrada de caracteres (alfanumérico)

*Indica que uma parte ou todas as funções não estão disponíveis quando a cabeça de medição não está ligada.

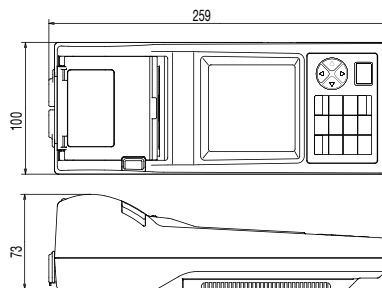
Dimensões Unidades: mm

Cabeçote de medição CR-400

Cabeçote de medição CR-410



Processador de dados DP-400



■ Acessórios Opcional/Padrão

	Cabeçote de medição CR-400	Cabeçote de medição CR-410	Processador de dados DP-400
Software de Dados de Cor SpectraMagic™ NX2	○	○	○
Software Utilitário CR-S4w	○	○	○
Padrão de Calibração do Branco CR-A43	●		
Padrão de Calibração do Branco CR-A44		●	
Tampa Protetora CR-A72	●		
Cabo RS-232C (Cabeça-DP) CR-A101	○	○	●
Cabo RS-232C CR-A102 (para computador)	○	○	○
Tampa Protetora CR-A104		●	
Cabo Conversor USB-Serial CR-A105 (para computador)	○	○	○
Adaptador AC	●	●	●
Correia para pulso CR-A73	●	●	
Alça para ombro SS-01			○
Maleta Rígida CR-A103	○	○	○
Rolo de Papel (um rolo)			●
Rolo de Papel DP-A22 (cinco rolos)			○
4 baterias tamanho AA	●	●	●
Tubo de projeção de luz com vidro CR-A33a/f	○		
Tubo de Projeção de Luz CR-A33c/d	○		
Tubo de projeção de luz com vidro CR-A33e		○	
Suporte para Materiais Granulares CR-A50	○	○	
Cerâmicas coloridas	○		

● Acessórios incluídos
○ Acessórios opcionais

As especificações estão sujeitas a alterações sem aviso prévio.

ISO 9001

ISO Certifications of KONICA MINOLTA, Inc., Sakai Site

QA-QMA 15888
Design, desenvolvimento, fabrico/
gestão de fabrico, calibração e
serviço de instrumentos de medição

ISO 14001

IQ-A-E-80027
Projeto, desenvolvimento,
fabrico, serviço e vendas
de instrumentos de medição

KONICA MINOLTA SENSING AMERICAS
101 Williams Dr. Ramsey, NJ 07446
Tel: 0800-020-1565 (Ligação gratuita)
sensing.konicaminolta.us/br